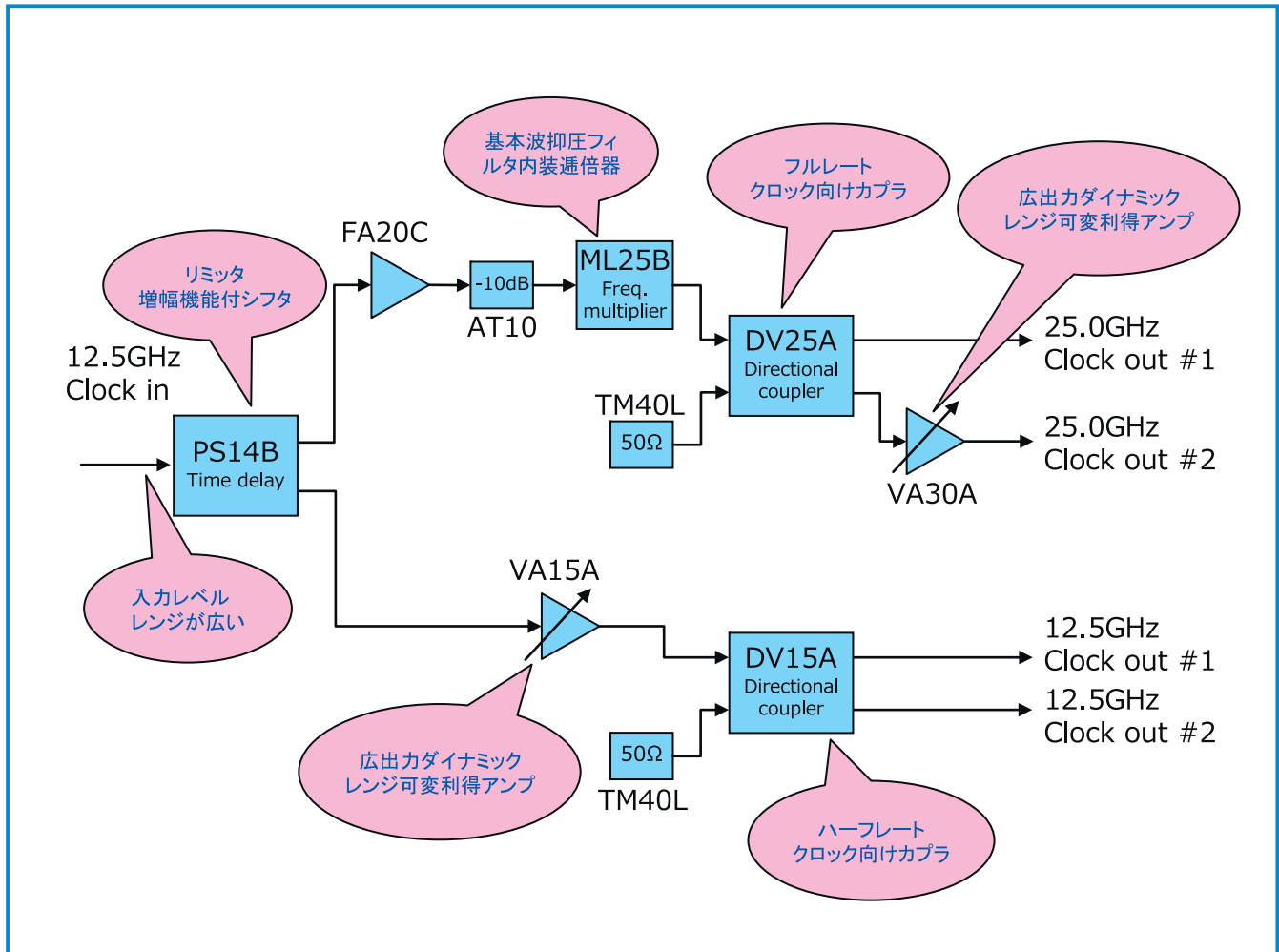


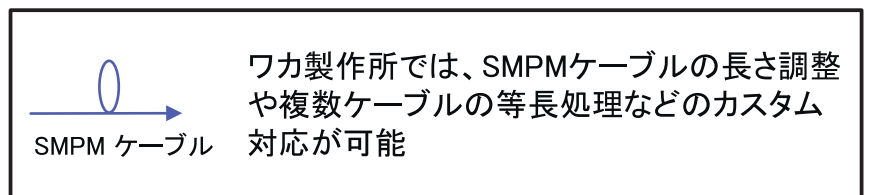
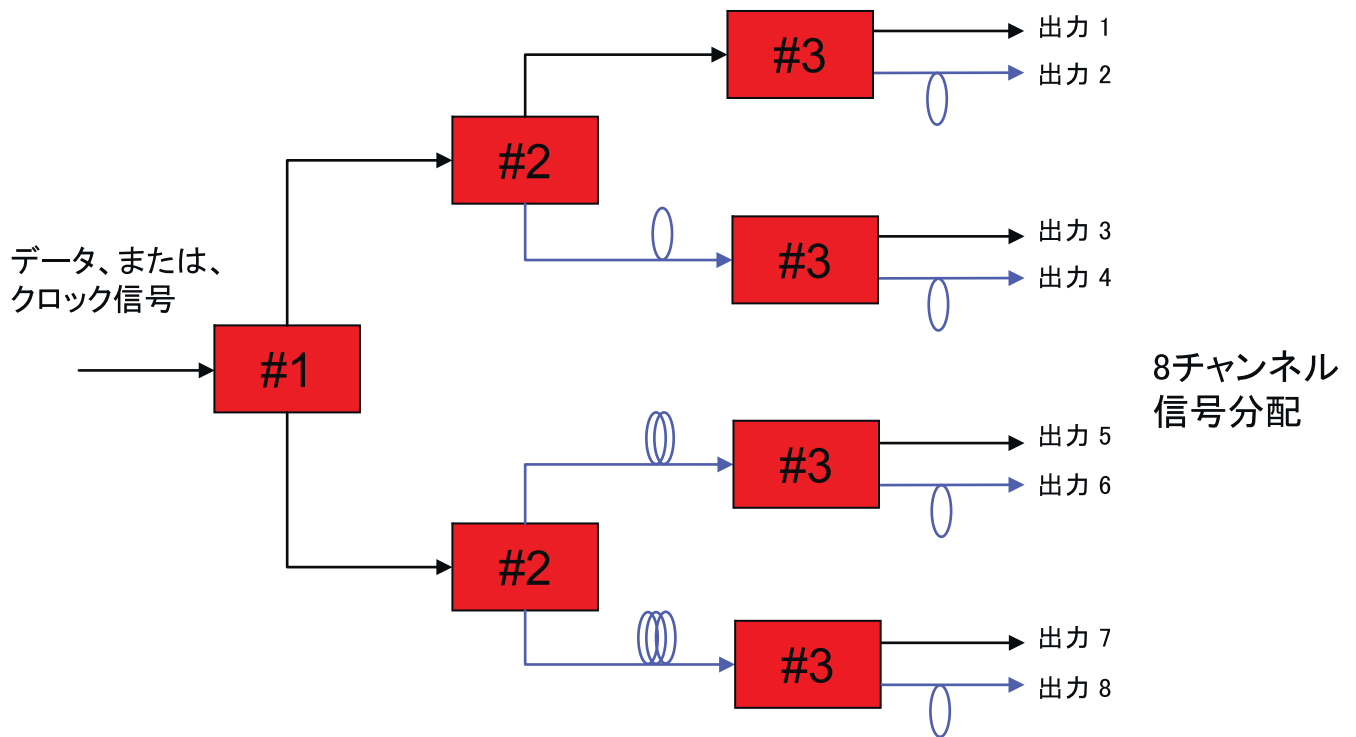
# 高速クロック回路の構築例



- ★ SMPM コネクタインターフェースによる小型高周波モジュール
- ★ モジュール間信号レベルの設定マージンが広く、クロック回路等の設計が容易です。

# 信号分配システムの構築例

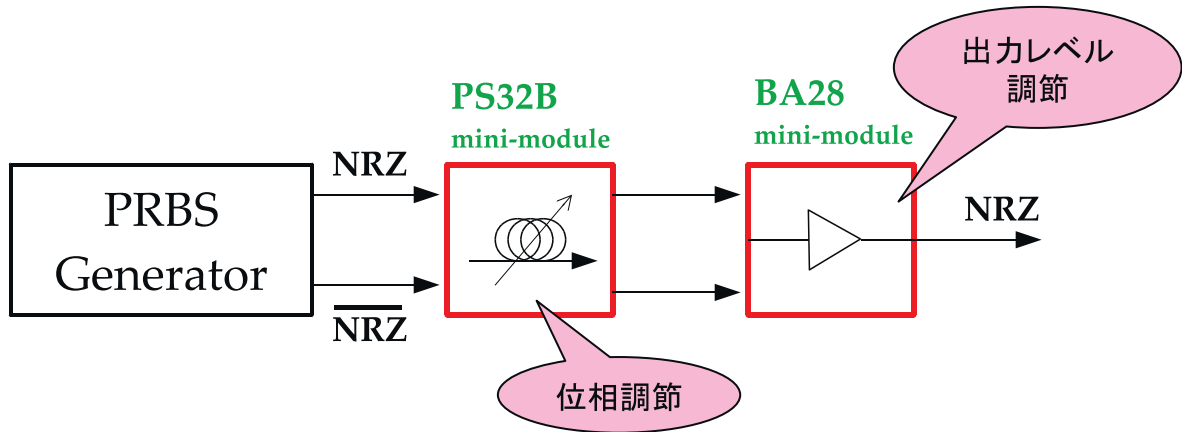
★多チャンネル伝送実験向けに最適です。



## ミニモジュールの組み合わせ例

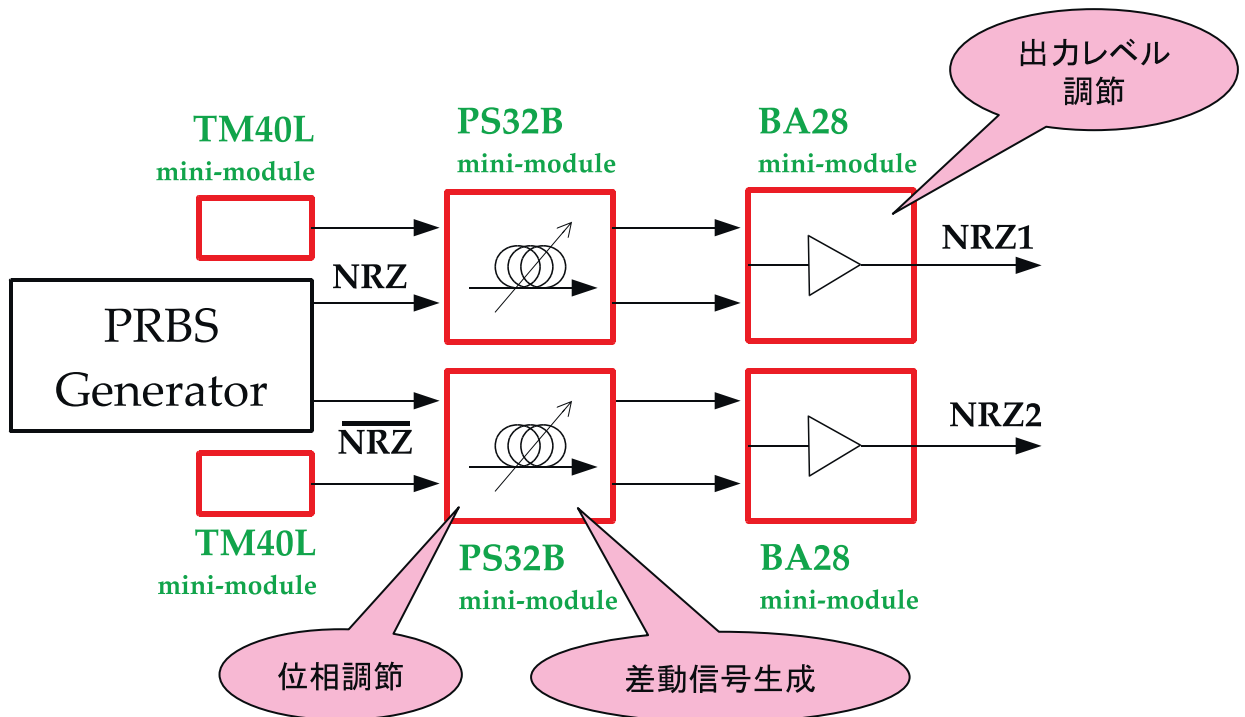
信号種別	モジュール #1	モジュール #2	モジュール #3
クロック信号	DV15A	PS14B	DV15A
ベースバンド データ信号	DV30A	DV30A	PS14B

# PRBS（擬似ランダム信号）発生器の機能追加事例



事例 (a)

BA28 と PS32B を使い、32Gb/s までの PRBS 信号の振幅調節と位相調節機能を実現  
ビットレートが 12.5Gb/s 以下の場合、PS14A(B) も利用可能。



事例 (b)

差動信号出力、または、複数の PRBS 出力ポートが信号発生器に有る場合、PS32B を複数個使い、差動信号発生機能を利用して BA28 や DMD32 に入力。

本事例では、BA28 を 2 台か DMD32 を 1 台使い、振幅レベル調節が可能。