

BMA コネクタ シリーズ

NEW

概要

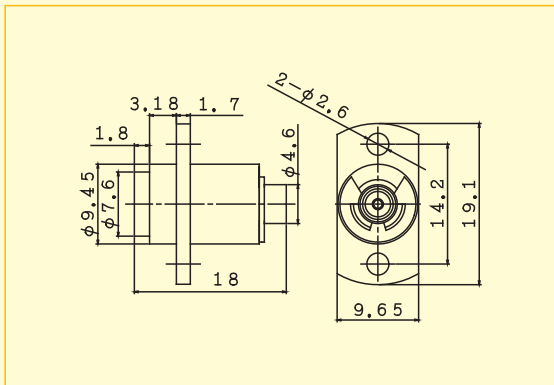
この製品は 18GHz 帯迄使用可能で、更にフローティング機能を持ったコネクタです。
また機器内部で、同軸コネクタを多連続続する用途に最適です。

特長

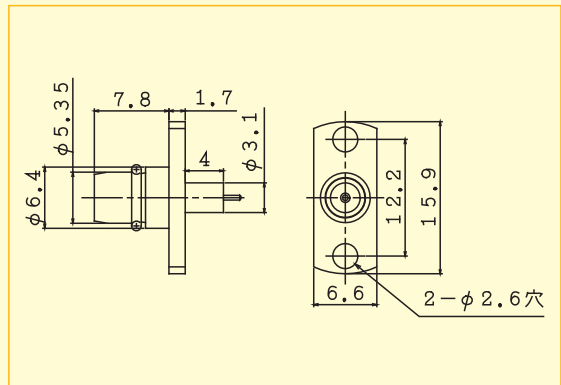
- ◆ 複数個を筐体に取り付けた場合、フローティング機能があるため一括勘合が可能です。
- ◆ 接続取付時にトルクレンチ等の工具が不要です。
- ◆ 高い接続安定性で信頼性を保証しております。
- ◆ RoHS 対応品です。

製品例

ジャック（ケーブル用） 品番：01K2457-00



プラグ（パネル取付け用） 品番：01K2455-00



用途

各種通信、放送機器、及び基地局

Waka®

株式会社ワカ製作所
WAKA MANUFACTURING CO.,LTD
TEL:03-5228-3161 FAX:03-5228-3376
URL:<http://www.waka.co.jp/>
お問合せ:営業部まで

製品の特性・仕様については、予告なく変更する場合があります。記載製品の継続でのご使用にあたっては、弊社営業担当まで「納入仕様書」のご要求をお願いします。

09.10 BM02

▶ 仕様(参考)

項目	仕様
公称インピーダンス	50Ω
使用周波数範囲	DC ~ 18GHz
電圧定在波比	≤ 1.2 at 18GHz
絶縁抵抗	5000MΩ MIN / DC 500V
耐電圧	AC1500V 1分間
中心コンタクト保持力	0.27N 以上 (φ0.91ピン)
繰返し動作	500 回
使用温度範囲	-55 ~ 125°C
適用ケーブル	セミリジッドケーブル φ3.6mm

▶ 材質

部品	材質	メッキ
シェル	SUS	Pv / Au
プラグ コンタクト	BeCu	Au
ジャック コンタクト	BeCu	Au
絶縁体	PTFE	

▶ データ(参考)

