

# End-Launch 1.0mmW Connector



## 概要

この製品は、1.0mmW コネクタを基板実装状態で 110GHz 迄の高周波帯域に対応した高性能のエンドランチタイプのコネクタです。

## 特長

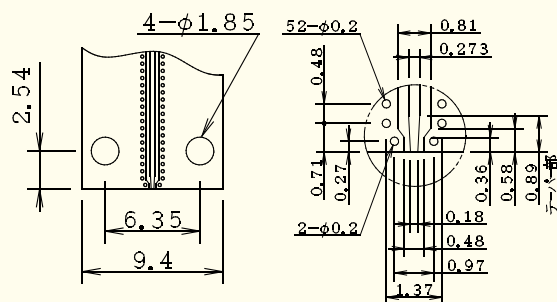
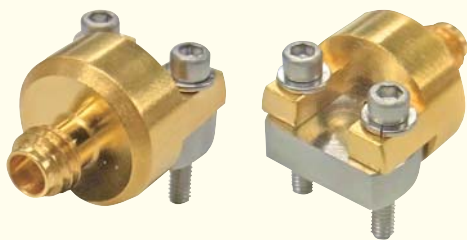
- 基板実装状態で、DC ~ 110GHz の高周波帯域に対応しています。
- コネクタ外部導体の基板への結線は、ネジによる共締めのみで半田付け不要とすることにより、実装とリペアを容易にします。
- 任意の基板厚に対応します。(0.127 ~ 3.6mm)

## 用途

計測機器・高周波モジュール・光通信用モジュール・伝送特性測定用

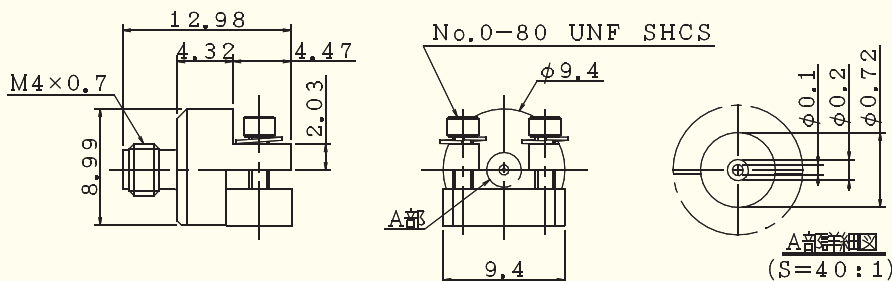
## 製品

品番 : 01R0389-00



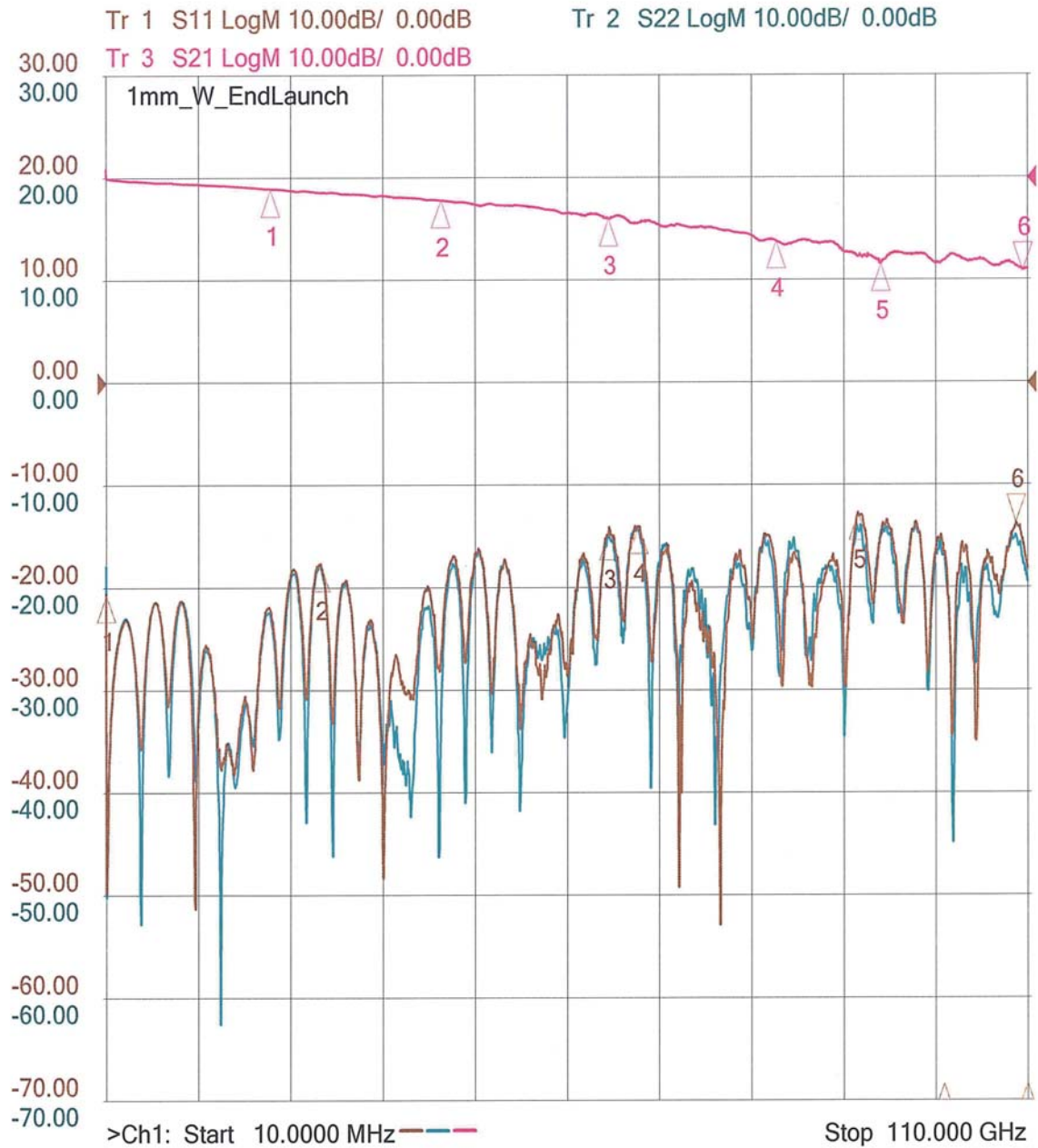
基板材 : isola Astra MT77

## 形状図



株式会社ワカ製作所  
WAKA MANUFACTURING CO.,LTD  
TEL:03-6635-5410 FAX:03-6635-5420  
URL:<http://www.waka.co.jp/>  
お問合せ:営業部まで

## ▶ データ(参考)



## 基板条件

- ・ 基板材 : isola Astra MT77
- ・ グラウンドコプレーナライン
- ・ 基板厚 : 0.127mm (18  $\mu$ m/18  $\mu$ m)
- ・ 線路長 : 25.4mm